

MD-Meißel für Drucklufthämmer

Außer den im Katalog aufgeführten Meißeln haben wir **über 100 Sondermeißel** im Programm:

Fragen Sie einfach bei uns an!

Außerdem auf Lager:

- Große Auswahl von Spitz- und Flachmeißeln in Sonderlängen und mit speziellen Einsteckenden
- Gebogene Meißel
- Hydraulikmeißel
- Handmeißel



Wir haben Erfahrung

Meißel von MANNESMANN DEMAG werden aus hochwertigem Werkzeugstahl geschmiedet. Eine kontrollierte Wärmebehandlung garantiert eine hohe Oberflächenfestigkeit.

Die Aufschlagflächen der Einsteckenden sind plan-parallel bearbeitet und bilden einen rechten Winkel zur Werkzeugachse. Dies sorgt für einen direkten Kontakt zwischen dem Meißelhammerkolben und dem Einsteckwerkzeug. Dadurch wird eine optimale Übertragung der Schlagenergie auf das Werkzeug gewährleistet.

Danke für Ihr Vertrauen

Für unsere Kunden ist es ein beruhigendes Gefühl, sich auf uns verlassen zu können. Mit tausenden ständig vorrätigen Einsteckwerkzeugen garantieren wir eine hohe Lieferfähigkeit.

Unser Beratungs- und Verkaufsteam ist immer für Sie da. So können wir stets unser Versprechen halten:

MANNESMANN DEMAG

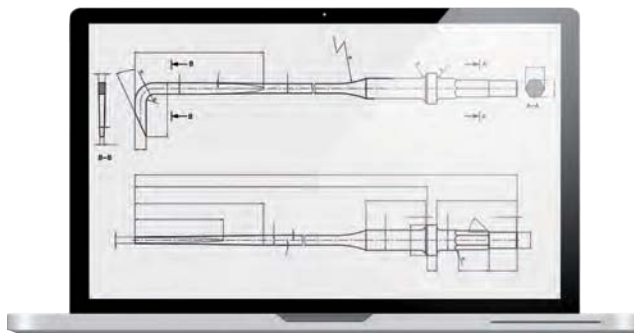
Partner der Profis

Service und Qualität

MANNESMANN DEMAG beliefert viele erfolgreiche Produktionsbetriebe. Ein großes Händlernetz steht unseren Kunden in vielen Ländern zur Verfügung, um schnell und zuverlässig – auch für Sondermeißel – auf Ihre Anforderungen einzugehen.

Eine strenge Kontrolle sichert und garantiert eine einwandfreie, gleich bleibende Qualität der Einsteckwerkzeuge. Die maßgebliche Grundlage bildet dabei die DIN- oder ISO-Norm.

Gerne beraten wir Sie bei Bedarf von Spezialmeißeln für neu zu bearbeitende Teile. Im Anschluss planen und realisieren wir in unserer Konstruktion exakt den für den Einsatz entsprechenden Meißel.



Einsteckende Meißel	Nutzlänge mm	Schneidenbreite mm	Neue Bestell-Nr.	Alte Bestell-Nr.
---------------------	--------------	--------------------	------------------	------------------

Rund 10,3 × 36



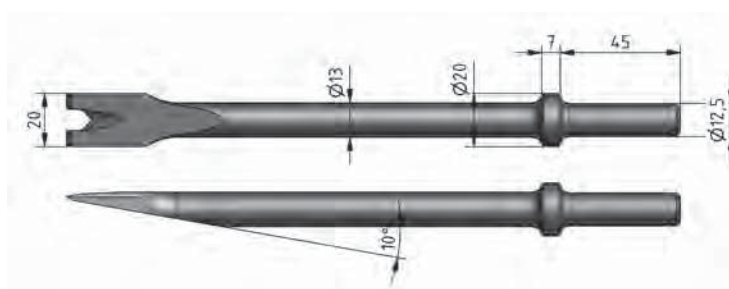
Spitzmeißel	150	—	39500-35-6	—
Flachmeißel	125	15	39500-36-6	30522010
	150	15	39500-40-6	—
	195	15	39500-37-6	30522011
	250	15	39500-38-6	30522012
Rohling	125	—	39500-39-6	30522000

Rund 6kt. 11,7 × 10 × 36



Flachmeißel	125	14	39500-45-6	—
-------------	-----	----	------------	---

Rund 12,5 × 45 Schweißpunktmeißel



Flachmeißel	180	20	39502-60-6	—
-------------	-----	----	------------	---

6kt. 12,5 × 36



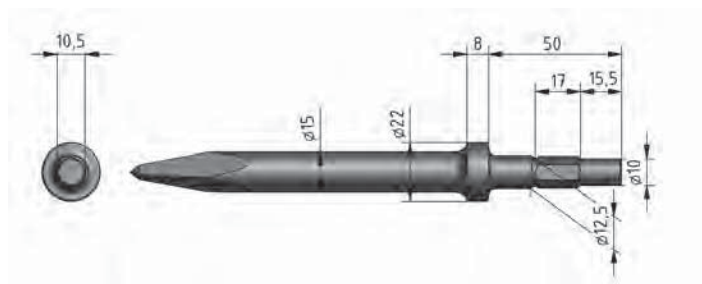
Spitzmeißel	125	—	39502-35-6	—
	200	—	39502-37-6	30588051
Flachmeißel	125	10	39502-38-6	60023733
	125	15	39502-40-6	—
	195	15	39502-41-6	—
	250	15	39502-42-6	—
	300	15	39502-44-6	30588077
	400	15	39502-45-6	30588013
Breitmeißel	125	40	39502-46-6	30588040
Rohling	115	—	39502-30-6	—

6kt. 12,5 × 36 Schaft Ø 10 mm

Spitzmeißel	250	—	39502-36-6	—
-------------	-----	---	------------	---

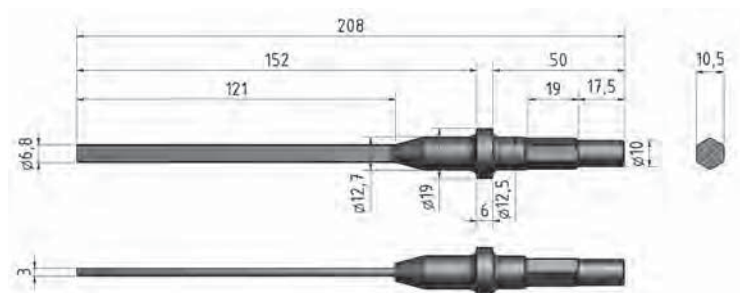
MD-Meißel für Drucklufthämmer

Einsteckende Meißel	Nutzlänge mm	Schneidenbreite mm	Neue Bestell-Nr.	Alte Bestell-Nr.
---------------------	--------------	--------------------	------------------	------------------



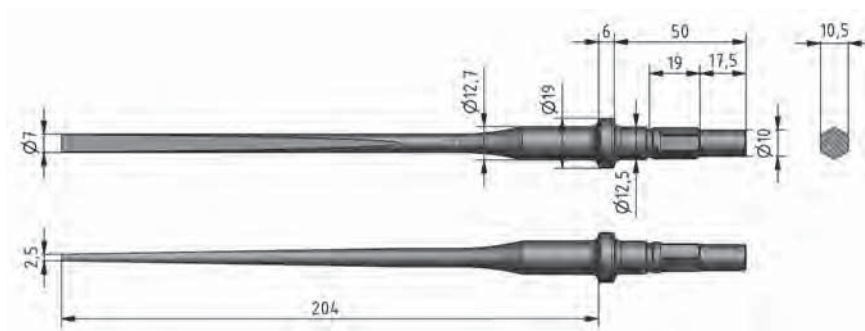
Rund 12,5 × 10,5
6kt. 10 × 50

Spitzmeißel	135	—	39501-35-6	—
Flachmeißel	135	15	39501-40-6	—
	145	20	39500-05-6	—
	200	15	39501-42-6	—
	400	15	39501-43-6	—
Rohling	135	—	39501-30-6	—



Rund 12,5 × 10,5
6kt. 10 × 50

Flachmeißel	150	6,8	60018-56-3	—
-------------	-----	-----	-------------------	---



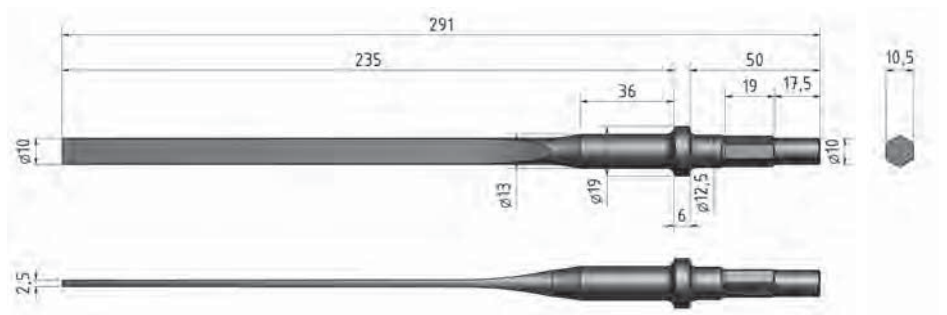
Rund 12,5 × 10,5
6kt. 10 × 50

Flachmeißel	204	7	29944-22-3	—
-------------	-----	---	-------------------	---

MD-Meißel für Drucklufthämmer

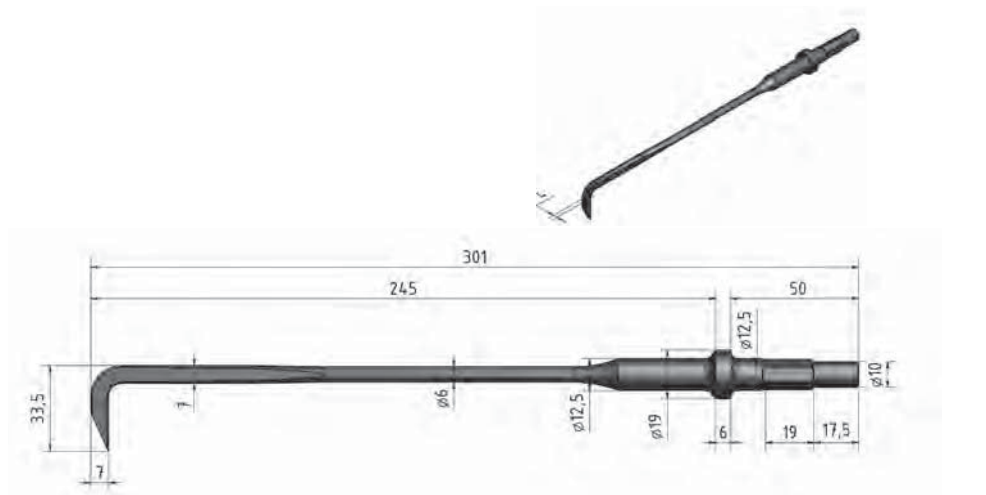
Einsteckende Meißel	Nutzlänge mm	Schneidenbreite mm	Neue Bestell-Nr.	Alte Bestell-Nr.
---------------------	--------------	--------------------	------------------	------------------

Rund 12,5 × 10,5
6kt. 10 × 50



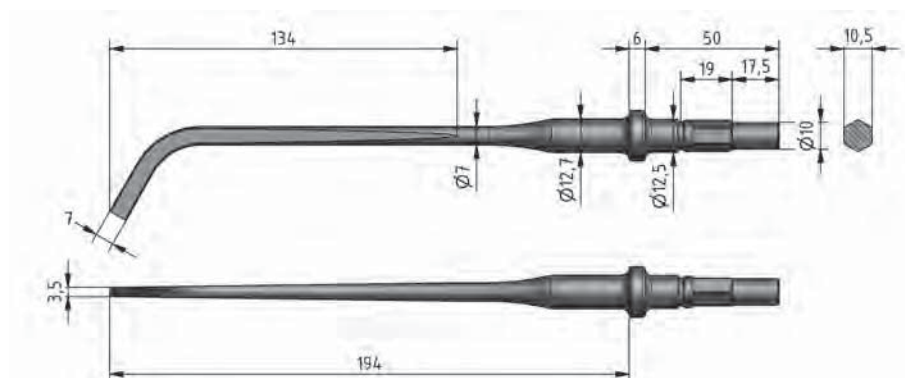
Flachmeißel	235	10	60027-66-3	—
-------------	-----	----	-------------------	---

Rund 12,5 × 10,5
6kt. 10 × 50



Meißel gebogen	245	—	60028-48-3	—
----------------	-----	---	-------------------	---

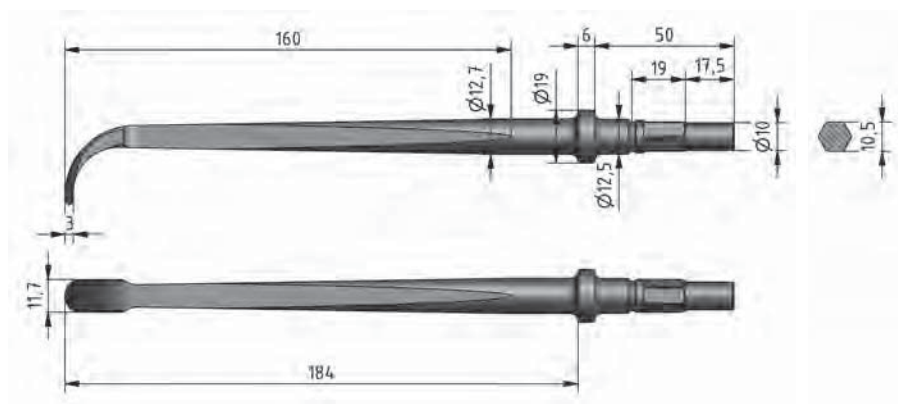
Rund 12,5 × 10,5
6kt. 10 × 50



Meißel gebogen	194	—	29944-20-3	—
----------------	-----	---	-------------------	---

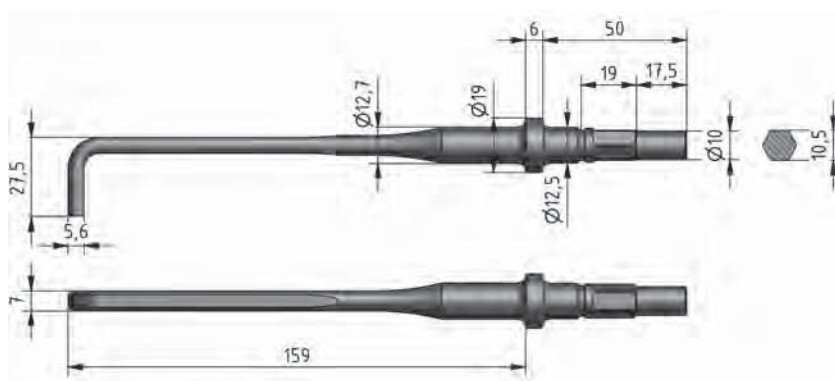
MD-Meißel für Drucklufthämmer

Einsteckende Meißel	Nutzlänge mm	Schneidenbreite mm	Neue Bestell-Nr.	Alte Bestell-Nr.
---------------------	--------------	--------------------	------------------	------------------



Rund 12,5 × 10,5
6kt. 10 × 50

Meißel gebogen	184	—	29944-21-3	—
----------------	-----	---	------------	---



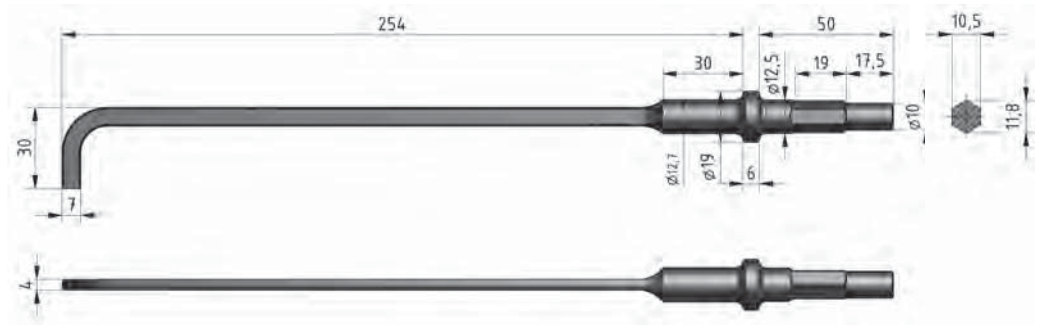
Rund 12,5 × 10,5
6kt. 10 × 50

Meißel gebogen	159	—	29944-23-3	—
----------------	-----	---	------------	---

MD-Meißel für Drucklufthämmer

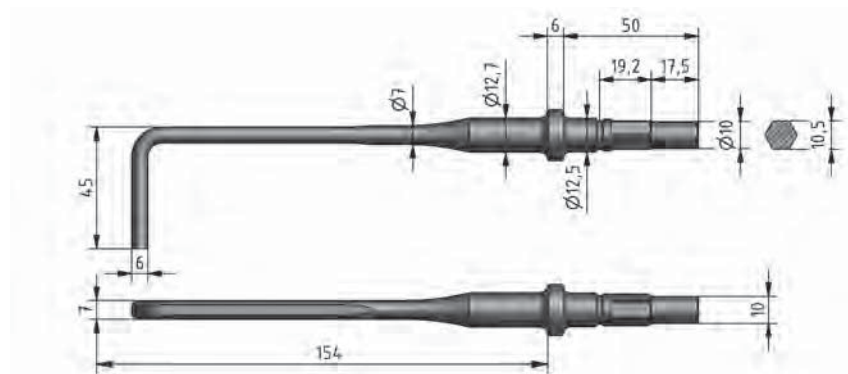
Einsteckende Meißel	Nutzlänge mm	Schneidenbreite mm	Neue Bestell-Nr.	Alte Bestell-Nr.
---------------------	--------------	--------------------	------------------	------------------

Rund 12,5 × 10,5
6kt. 10 × 50



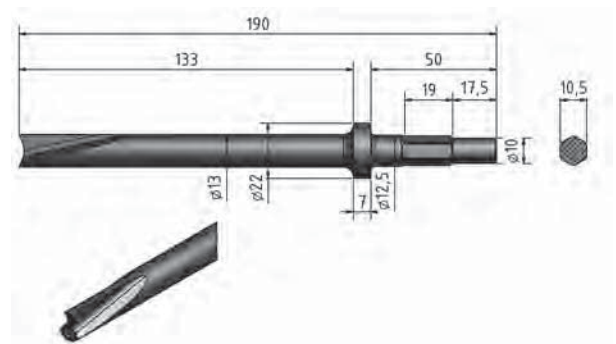
Meißel gebogen	254	—	60028-56-3	—
----------------	-----	---	-------------------	---

Rund 12,5 × 10,5
6kt. 10 × 50



Meißel gebogen	154	—	29944-24-3	—
----------------	-----	---	-------------------	---

Rund 12,5 × 10,5
6kt. 10 × 50
Blechtrennmeißel



Meißel	133	—	60028-47-3	—
--------	-----	---	-------------------	---

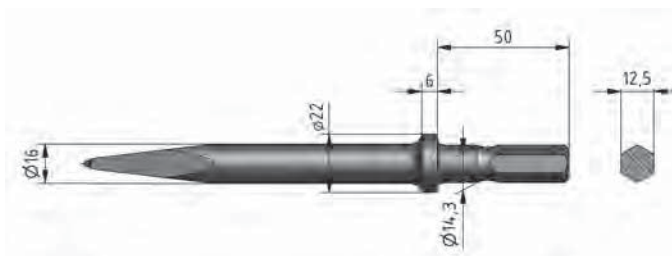
MD-Meißel für Drucklufthämmer

Einsteckende Meißel	Nutzlänge mm	Schneidenbreite mm	Neue Bestell-Nr.	Alte Bestell-Nr.
---------------------	--------------	--------------------	------------------	------------------



Rund 14,3 x 50

Spitzmeißel	150	—	39503-35-6	—
	250	—	39503-36-6	30523052
Flachmeißel	135	20	39503-37-6	30523010
	150	15	39503-40-6	—
	230	20	39503-38-6	39502616
	250	15	39503-42-6	—
Rohling	150	—	39503-30-6	—
	200	—	39503-31-6	—
	250	—	39503-32-6	—



Rund 6kt. 14,3 x 12,5 x 50

Spitzmeißel	135	—	39504-35-6	—
	200	—	39504-36-6	—
	250	—	39504-37-6	30589052
	450	—	39504-38-6	30589056
Flachmeißel	135	15	39504-40-6	—
	135	20	39504-44-6	30589010
	200	15	39504-41-6	—
	200	20	39504-45-6	30589011
	250	15	39504-46-6	39500096
	250	20	39504-47-6	30589012
	300	30	39504-48-6	60020713
	350	15	39504-62-6	60036243
	350	18	39504-49-6	39500106
	400	20	39504-51-6	30589044
	450	20	39504-52-6	30589045
	500	20	39504-53-6	30589150
	600	25	39504-54-6	39500156
	800	20	39504-56-6	30589151
	1 000	20	39504-43-6	—
Breitmeißel	135	30	39504-57-6	30589020
	180	40	39504-50-6	—
	180	60	39504-58-6	30589060
	200	30	39504-59-6	30589021
	350	40	39504-61-6	60036233
	400	35	60020-66-3	—
Rohling	135	—	39504-30-6	—
	150	—	39504-60-6	30589000
	200	—	39504-31-6	—
	300	—	39504-33-6	—
	450	—	39504-32-6	—

MD-Meißel für Drucklufthämmer

Einsteckende Meißel	Nutzlänge mm	Schneidenbreite mm	Neue Bestell-Nr.	Alte Bestell-Nr.
---------------------	--------------	--------------------	------------------	------------------

Rund 6kt. 14,3 × 12,5 × 50 Schaft Ø 8 mm

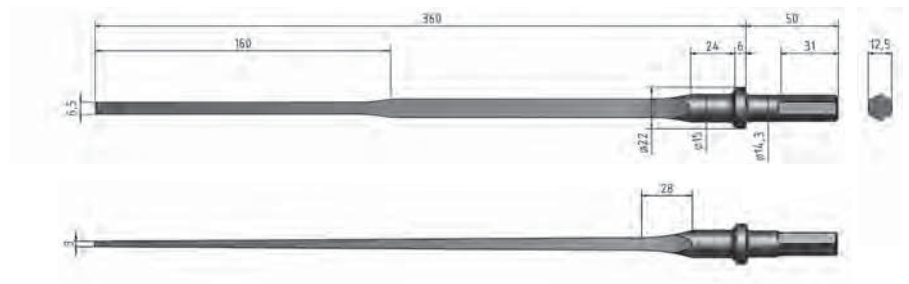
Spitzmeißel	450	—	60026-48-3	—
-------------	-----	---	------------	---

Rund 6kt. 14,3 × 12,5 × 50 Schaft Ø 10 mm

Spitzmeißel	200	—	60020-72-3	—
	450	—	60026-49-3	—

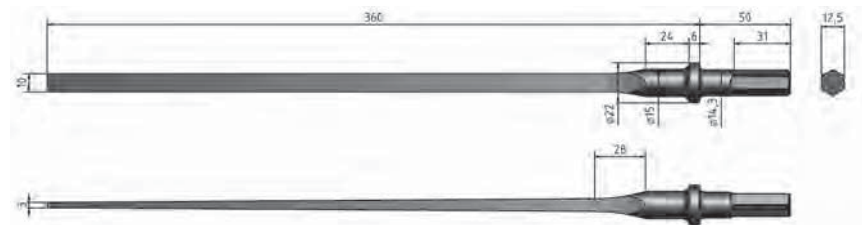
Rund 6kt. 14,3 × 12,5 × 50

Flachmeißel	360	6,5	60020-68-3	—
-------------	-----	-----	------------	---



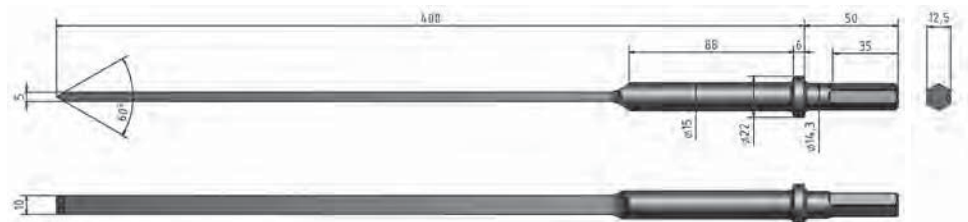
Rund 6kt. 14,3 × 12,5 × 50

Flachmeißel	360	10	60020-69-3	—
-------------	-----	----	------------	---



Rund 6kt. 14,3 × 12,5 × 50

Flachmeißel	400	10	60021-14-3	—
-------------	-----	----	------------	---



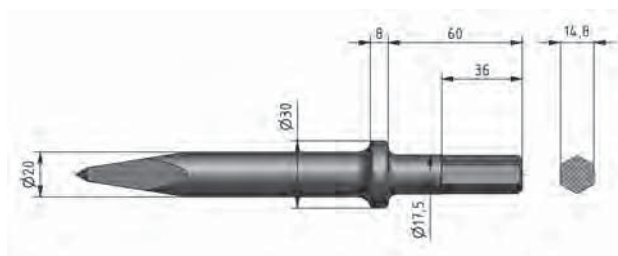
MD-Meißel für Drucklufthämmer

Einsteckende Meißel	Nutzlänge mm	Schneidenbreite mm	Neue Bestell-Nr.	Alte Bestell-Nr.
---------------------	--------------	--------------------	------------------	------------------



Rund 6kt. 17,3 × 14,8 × 60

Spitzmeißel	250	—	39526-10-6	60025903
	350	—	39526-11-6	60025913
Flachmeißel	250	25	39526-15-6	60025943
	350	25	39526-16-6	60025953
	560	25	39526-18-6	60025963
	1 000	25	39526-25-6	60025973



Rund 6kt. 17,5 × 14,8 × 60

Spitzmeißel	140	—	39506-35-6	—
	190	—	39506-36-6	—
	260	—	39506-37-6	—
	350	—	39506-38-6	30527053
	450	—	39506-39-6	30527054
	700	—	39506-47-6	30527057
	750	—	39506-48-6	30527056
	1 000	—	39506-49-6	30527058
	1 500	—	39506-50-6	30527059
	2 000	—	39506-51-6	30527060
Flachmeißel	140	20	39506-40-6	—
	190	20	39506-41-6	—
	200	30	39506-43-6	—
	260	20	39506-42-6	—
	260	30	39506-55-6	30527011
	350	30	39506-56-6	30527013
	450	20	39506-46-6	—
	450	30	39506-57-6	30527014
	600	30	39506-58-6	30527015
	750	30	39506-59-6	30527016
	1 000	25	39506-60-6	30527017
	1 500	25	39506-61-6	30527019
	2 000	25	39506-62-6	30527020
	4 000	25	39506-64-6	60034143
Breitmeißel	200	60	39506-65-6	30527042
	210	95	39506-45-6	—
Rohling	240	—	39506-25-6	30527001
	250	—	39506-32-6	—

MD-Meißel für Drucklufthämmer

Einsteckende Meißel	Nutzlänge mm	Schneidenbreite mm	Neue Bestell-Nr.	Alte Bestell-Nr.
---------------------	--------------	--------------------	------------------	------------------

Rund 17,5×60



Spitzmeißel	250	—	39505-37-6	30526051
	450	—	39505-38-6	30526054
Flachmeißel	250	25	39505-39-6	30526011
	260	20	39505-40-6	—
	600	25	39505-41-6	—
	750	25	39505-42-6	30526016
Breitmeißel	210	40	39505-43-6	30526021
Rohling	250	—	39505-30-6	—

6kt. 19×50



Spitzmeißel	250	—	39519-54-6	—
	350	—	39519-55-6	—
	450	—	39519-56-6	—
	600	—	39519-60-6	—
Flachmeißel	250	25	39519-57-6	—
	350	25	39519-58-6	—
	450	25	39519-59-6	—
	800	25	39519-65-6	—
	2000	25	39519-69-6	—



SK 20-12

Flachmeißel	170	30	39525-40-6	—
	250	30	39525-41-6	—
	350	30	39525-43-6	30512013
	450	30	39525-42-6	—
	750	30	39525-44-6	30512016
	1000	30	39525-45-6	30512017
	1500	30	39525-46-6	30512019

MD-Meißel für Drucklufthämmer

Einsteckende Meißel	Nutzlänge mm	Schneidenbreite mm	Neue Bestell-Nr.	Alte Bestell-Nr.
---------------------	--------------	--------------------	------------------	------------------

Rund 20 × 60



Spitzmeißel	250	—	39507-29-6	30528051	
	350	—	39507-35-6	—	
	350	Schaft 20/24	39507-30-6	—	
	450	—	39507-36-6	—	
	750	—	39507-37-6	—	
	1 000	—	39507-38-6	—	
	1 500	—	39507-45-6	—	
	2 000	—	39507-48-6	—	
Flachmeißel	250	25	39507-49-6	30528011	
	450	20	39507-50-6	30528014	
	750	25	39507-40-6	—	
	750	Bund 34	30	39507-61-6	—
	1 000	Bund 30	35	39507-62-6	60027473
	1 500	Bund 35	25	39507-39-6	—
	2 000	Bund 35	25	39507-42-6	—
Rohling	600	—	39507-63-6	60027673	
	1 000	—	39507-25-6	—	
	1 200	—	39507-26-6	—	
	2 000	—	39507-27-6	—	

Rund 6kt. 20 × 17 × 60



Spitzmeißel	250	—	39508-34-6	30529051
	350	—	39508-35-6	—
	450	Bund 34	39508-38-6	30529054
	450	Schaft 25	39508-36-6	—
	750	—	39508-37-6	—
	1 000	—	39508-39-6	30529057
	1 500	—	39508-44-6	30529058
Flachmeißel	250	30	39508-45-6	30529011
	350	23	39508-40-6	—
	450	23	39508-41-6	—
	450	30	39508-47-6	30529014
	500	30	39508-43-6	—
	600	30	39508-42-6	—
	750	30	39508-48-6	30529016
	1 000	30	39508-49-6	30529017
	1 250	30	39508-50-6	30529018
	1 600	30	39508-51-6	—
	2 000	60	39508-52-6	30529021
	2 500	60	39508-53-6	30529022
	Breitmeißel	210	60	39508-56-6
750		90	39508-57-6	30529046

MD-Meißel für Drucklufthämmer

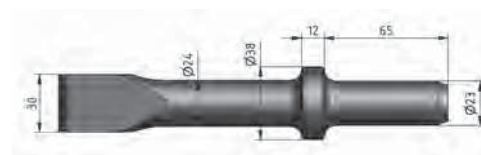
Einsteckende Meißel	Nutzlänge mm	Schneidenbreite mm	Neue Bestell-Nr.	Alte Bestell-Nr.
---------------------	--------------	--------------------	------------------	------------------

6kt. 22 × 82



Spitzmeißel	350	—	39511-34-6	—
	400	—	39511-37-6	39509506
	450	—	39511-35-6	—
	800	—	39511-38-6	30544004
	1 000	—	39511-39-6	30544005
	1 200	—	39511-78-6	30544006
	1 500	—	39511-42-6	30544007
	2 000	—	39511-44-6	30544008
	2 500	—	39511-54-6	30544009
	3 000	—	39511-55-6	39511553
4 000	—	39511-56-6	60029823	
Flachmeißel	450	25	39511-40-6	—
	500	25	39511-41-6	—
	800	25	39511-58-6	30544034
	1 000	25	39511-59-6	30544035
	1 500	25	39511-60-6	30544037
	2 000	25	39511-61-6	30544038
	2 500	25	39511-62-6	30544039
	3 000	25	39511-63-6	39511813
4 000	25	39511-65-6	30544042	
Flachspaten	400	120	39511-70-6	39509486
	1 000	120	39511-75-6	39509526
Grabspaten	400	75	39511-77-6	39509456

Rund 23 × 65 Abschermeißel



Abschermeißel	140	30	39514-10-6	30536140
---------------	-----	----	------------	----------

Rund 24 × 77 Flachmeißel

Flachmeißel	2 000	30	60036-12-3	—
-------------	-------	----	------------	---

Rund 31 × 70 Abschermeißel



Abschermeißel	250	30	39515-20-6	30538141
---------------	-----	----	------------	----------

MD-Meißel für Drucklufthämmer

Einsteckende Meißel	Nutzlänge mm	Schneidenbreite mm	Neue Bestell-Nr.	Alte Bestell-Nr.
---------------------	--------------	--------------------	------------------	------------------



Rund 25 x 75

Spitzmeißel	350	—	39509-35-6	—	
	450	—	39509-36-6	—	
	500	—	39509-37-6	—	
	600	—	39509-60-6	30532003	
	800	—	39509-38-6	—	
	1 000	—	39509-39-6	—	
	1 500	—	39509-62-6	30532007	
	2 000	—	39509-63-6	30532008	
	2 500	—	39509-64-6	30532009	
	3 000	—	39509-65-6	30532010	
	3 500	—	39509-66-6	30532012	
	4 000	—	39509-67-6	30532011	
	5 000	—	39509-68-6	30532013	
Flachmeißel	350	25	39509-40-6	—	
	450	25	39509-41-6	—	
	600	25	39509-73-6	30532033	
	800	25	39509-74-6	30532034	
	1 000	25	39509-75-6	30532030	
	1 500	25	39509-76-6	30532037	
	2 000	25	39509-77-6	30532038	
	2 000	40	39509-53-6	39509533	
	2 500	25	39509-79-6	30532039	
	3 000	25	39509-80-6	30532040	
	4 000	25	39509-82-6	30532042	
5 000	25	39509-55-6	—		
Flachspaten	400	Bund 4kt	120	39509-61-6	—
	425		120	39509-47-6	—
	490		75	39509-44-6	—
Rohling	3 000	—	39509-85-6	39507286	
	4 000	—	39509-86-6	39507296	



6kt. 25 x 108

Spitzmeißel	350	—	39512-30-6	—
	450	—	39512-35-6	—
	600	—	39512-37-6	30554003
	1 000	—	39512-39-6	30554005
	1 500	—	39512-41-6	30554007
Flachmeißel	450	30	39512-40-6	—
Flachspaten	420	125	39512-42-6	39509496
Grabspaten	400	75	39512-43-6	39509466